

## Elektro-Logiflex - wenn die Arbeit leicht gehen muss

Grosse Flexibilität und Effektivität - der Elektro-Logiflex transportiert, hebt und handelt verschiedene Güter.

Mit dem Design wurde großer Wert auf Sicherheit und ergonomische Arbeitsverhältnisse gelegt - der Logiflex lässt sich dem einzelnen Anwender anpassen, die ergonomisch richtigen Greifwinkel und -dicken gewähren einen entspannten Griff.

Schont Paletten, Güter und seine Umgebung - er hat ein elegantes Design mit abgerundeten Ecken.

Hohe Qualität wird durch ein erweitertes Testprogramm und durch Zusammenarbeit mit Fachleuten für Arbeitssicherheit und Gesundheit garantiert.



## Technische Spezifikationen

Mit dem Elektro-Logiflex erhalten Sie optimale Fahr- und Manövrierfähigkeiten in engsten Umgebungen.

Vollelektronische Steuerung bedeutet

- variable Geschwindigkeitskontrolle
- weiche Beschleunigung
- lange Betriebszeit pro Batterieladung

Robuste Konstruktion garantiert lange Lebensdauer/niedrige Wartungskosten.



Möglichkeit des Manövrierens mit der Deichsel in aufrechter Stellung. Zentrale Anordnung aller Bedienungsfunktionen.



Verstellbare Gabeln sind als Zubehör in vielen verschiedenen Längen und Typen erhältlich.



Mit Seitenkippgabeln oder weiterem Zubehör erhältlich, z.B. Fasskipper, Einbauladegerät, Fernbedienung und Positionskontrolle.

Produkt (Abmessungen in mm)	SELF	SELF	SELF	SELF	SELF	SELF	SELF	SELF	SELF	SELF	
Tragkraft in kg	1000/1200	1000/1200	1000/1200	1000/1200	1000	1000	1000*	1000	1000*	1000*	
Hubhöhe bei Gabelzinke U-Profil	$h_3$	920	1200	1400	1600	1910	2050	2450	2450	2850	3300
Gabellänge	$l$	600**, 800**, 1150, 1520***									
Bauhöhe	$h_1$	1330	1530	1730	1930	2240	1530	1730	1730	1930	2240
Gesamtbreite	$b_1$	635							890		
Gabelbreite	$b_5$	480****, 560, 680	560, 680								
Vorbaumaß	$l_2$	545									
Gesamtlänge bei 1150 Gabel	$l_1$	1755					1765				
Gesamthöhe	$h_4$	Ohne Teleskopmast				2490	2890	2890	3290	3740	
Einfahrhöhe	$h_{13}$	90									
Lastschwerpunktstand	$c$	$l/2$									
Gabelzinkenbreite	$e$	163									
Einfahrlänge	$l_x$	1100 bei 1150 Gabellänge									
Gangbreite mit Palette 1200 x 800	$A_{St}$	2200 - Ein Praxistest hat gezeigt, daß 1700 mm Gangbreite ausreichen									
Freihub	$h_2$								190		
Lenkradeinschlag		210°									
Fahrmotor		1,2 kW 24 V Geschwindigkeitskontrolle - elektronisch variabel									
Fahrgeschwindigkeit mit/ohne Last		Bis auf 500 mm Hub: 5/6 km/h, ab 500 mm Hub: 3/4 km/h									
Pumpenmotor		1,2 kW 24 V									
Hubgeschwindigkeit mit/ohne Last		Tragkraft 1000 kg: 0,07/0,12 m/s, Tragkraft 1200 kg: 0,04/0,07 m/s									
Senkgeschwindigkeit mit/ohne Last		0,12/0,07 m/s					0,12/0,08 m/s				
Gewicht kg (o/Batterie); Tragkraft 1000/1200 kg		351	370	376	380	388	431	438	445	454	468

\* Tragkraft bei großer Hubhöhe reduziert.

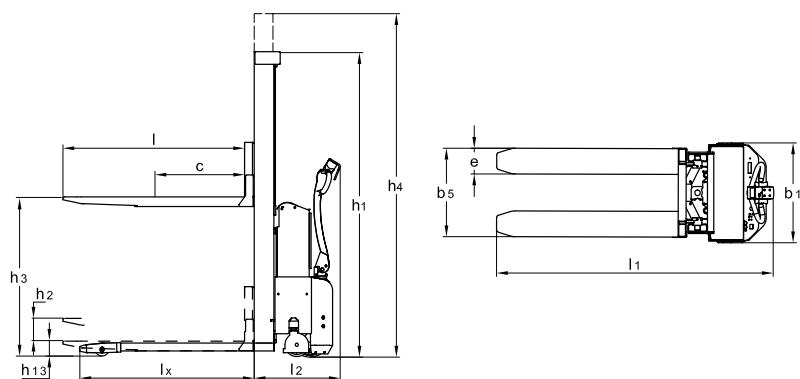
\*\* Max. Hubhöhe 1600 mm bei 600 mm Gabellänge, max. Hubhöhe 2450 mm bei 800 mm Gabellänge.

\*\*\* Tragkraft auf 750 kg reduziert. Nicht für 1200 kg Modelle erhältlich.

\*\*\*\* Nur für 1000 kg Modelle erhältlich.



Optimale Sicherheit: u.a. schlagfeste Scheibe und herabgesetzte Fahrgeschwindigkeit in gehobener Stellung.



Gerne bieten wir Ihnen auch kundenspezifische Lösungen an.  
Besuchen Sie auch [www.logitrans.com](http://www.logitrans.com).