

Logitilt **- zum Heben und Kippen**

Grosse Flexibilität und Effektivität - mit einem Logitilt lassen sich Gitterboxen und Kästen einfach transportieren, heben und kippen.

Mit dem Design wurde großer Wert auf Sicherheit und ergonomische Arbeitsbedingungen gelegt - der Logitilt kippt Gitterboxen oder Kästen bis 90°. Der Bediener muss sich nicht bücken und strecken, um die Ware zu erreichen. Dies gilt sowohl bei stehender, als auch bei sitzender Arbeit.

Hohe Qualität wird durch ein erweitertes Testprogramm und durch Zusammenarbeit mit Fachleuten für Arbeitssicherheit und Gesundheit garantiert.



Technische Spezifikationen

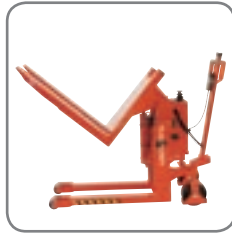
Der Logitilt transportiert, hebt und kippt Gitterboxen und Kästen bis 90°. Die Arbeitshöhe kann eingestellt werden.

Die Deichsel kann gedreht und festgestellt werden. Der Anwender hat freien Zugang zum Inhalt der Gitterbox oder des Kastens.

Optimale Sicherheit für den Anwender durch

- Fußschutz
- Feststellbremse
- Überdruckventil
- Notausschalter

Die robuste Konstruktion garantiert eine lange Lebensdauer und niedrige Wartungskosten.



Korrekte Arbeitshaltung beim Entleeren von Gitterboxen und Kästen - sowohl sitzend als auch stehend.



Die Kippfunktion wird durch die Kabelfernbedienung gesteuert.



Hier ist der Logitilt beim Einsatz in der Lebensmittelindustrie.

Produkt (Abmessungen i mm)	LT 1000TE	LT 1000TES
Tragkraft in kg	1000	
Höhe, gekippt	750-950	
Hubhöhe	285	
Gabellänge	800/1150*	
Bauhöhe mit Deichsel	1090	
Bauhöhe	680	
Gesamtbreite	780	166 + b ₄
Gabelbreite	560	
Gabelzinkenbreite	163	
Gesamtlänge bei 800 mm Gabel	1410	
Vorbaumaß	590	
Einfahrlänge	665	735
Gesamthöhe	h _t + l	
Einfahrtshöhe (gesenkt)	85	
Lastschwerpunktstand	max. l/2	
Lastschwerpunktstand	min. 200 - max. 420	
Abstand zwischen den Stützbeinen	850-942, 942-1124, 1124-1306	
Hubmotor	0,8 KW 12V	
Hubgeschwindigkeiten gehoben/gekippt	4 s/14 s	
Senkgeschwindigkeiten gehoben/gekippt	3 s/11 s	
Gewicht in kg bei 800 mm Gabel (ohne Batterie)	176 kg	251 kg

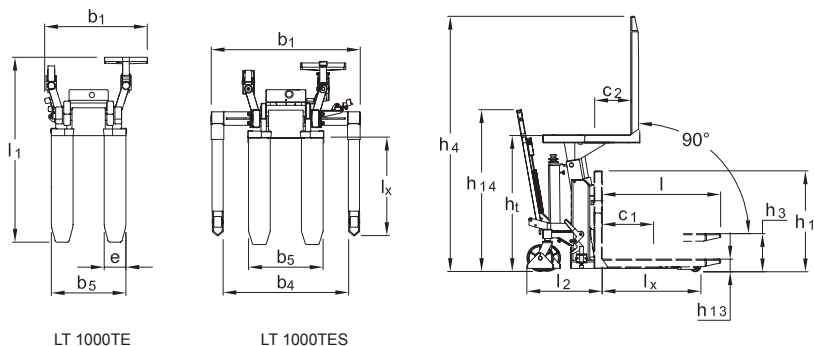
* Tragkraft auf 750 kg reduziert.



Den Logitilt gibt es auch in einer Edelstahl-Ausfertigung.



Das Breitspurfahrwerk ermöglicht das Handeln geschlossener Paletten. Hier bei der Komponentenherstellung.



Gerne bieten wir Ihnen auch kundenspezifische Lösungen an. Besuchen Sie auch www.logitrans.com.