

Rostfrei-semi Logitilt - zum hygienischen Heben und Kippen

Optimale Hygiene - der Logitilt RF-SEMI minimiert das Risiko von Bakterienbefall.

Die Geräte RF-SEMI sind dort geeignet, wo die Oberfläche wegen des Kontakts mit den zu hantierenden Gütern sorgfältig zu reinigen ist, beispielsweise bei Fleisch, Fisch oder in der Medizin.

Mit dem Design wurde großer Wert auf Sicherheit und ergonomische Arbeitsbedingungen gelegt - der Logitilt kippt Gitterboxen oder Kästen bis 90°. Der Bediener muss sich nicht bücken und strecken, um die Ware zu erreichen. Dies gilt sowohl bei stehender, als auch bei sitzender Arbeit.

Die Deichsel des Logitilt hat ergonomisch korrekte Greifwinkel und sorgt für einen entspannten Griff des Anwenders.

Hohe Qualität wird durch ein erweitertes Testprogramm und durch Zusammenarbeit mit Fachleuten für Arbeitssicherheit und Gesundheit garantiert.



Technische Spezifikationen

Der Logitilt transportiert, hebt und kippt Gitterboxen und Kästen bis 90°. Die Arbeitshöhe kann eingestellt werden.

Die Deichsel kann gedreht und festgestellt werden. Der Anwender hat freien Zugang zum Inhalt der Gitterbox oder des Kastens.

Optimale Reinigung und Widerstandsfähigkeit

- säurebeständiger, glasperlenstrahlter und elektrisch polierter Gabelträger
- verschleißfeste Oberfläche
- optimale Korrosionsbeständigkeit

Lange Betriebsdauer und niedrige Wartungskosten

- robuste Konstruktion
- AISI 316L für die Gabelträger



Die Kippfunktion wird durch die Kabelfernbedienung gesteuert.



Geschlossene Gabel bedeutet einfache Reinigung und wenige Bakterienverstecke.

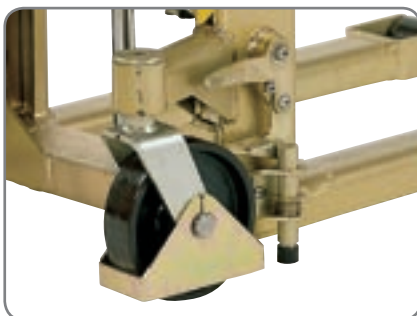


Die Deichsel kann gedreht und festgestellt werden. Der Anwender hat freien Zugang zum Inhalt der Gitterbox oder des Kastens.

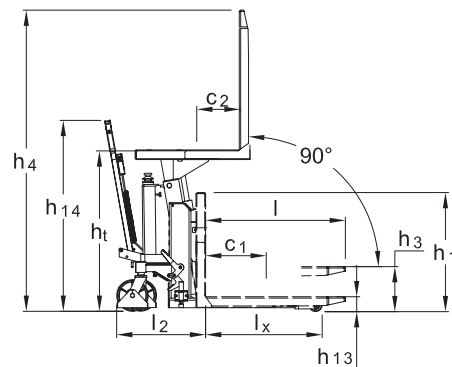
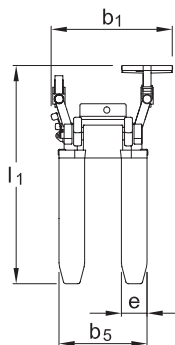
Produkt (Abmessungen in mm)	LT 1000TE RF-SEMI	
Tragkraft in kg		1000
Höhe gekippt	h_t	750-950
Hubhöhe	h_3	285
Gabellänge	l	800
Bauhöhe mit Deichsel	h_{14}	1090
Bauhöhe	h_1	680
Gesamtbreite	b_1	780
Gabelbreite	b_5	560
Gabelzinkenbreite	e	163
Gesamtlänge bei 800 mm Gabel	l_1	1410
Vorbaumaß	l_2	590
Einfahrlänge	l_x	665
Gesamthöhe	h_4	$h_t + l$
Einfahrhöhe (gesenkt)	h_{13}	85
Lastschwerpunktsabstand	c_1	max. $l/2$
Lastschwerpunktsabstand	c_2	min. 200 - max. 420
Pumpenmotor		0,8 KW 12V
Hubgeschwindigkeiten gehoben/gekippt		4 s/14 s
Senkgeschwindigkeiten gehoben/gekippt		3 s/11 s
Gewicht mit 800 mm Gabel (ohne Batterie)		176 kg



Für die Lebensmittelindustrie mit hohen Ansprüchen an Hygiene und ergonomischen Arbeitsstellungen.



Optimale Sicherheit für den Anwender durch Fußschutz, Feststellbremse, Überdruckventil und Notausschalter.



Bitte fordern Sie Werkstoff-Spezifikationen und kundenspezifische Lösungen an. Besuchen Sie auch www.logitrans.com.