

Dorn - für den Transport von Rollen

Hohe Flexibilität und Effektivität - der Dorn erleichtert den horizontalen Transport von Rollen.

Der Dorn mit Schnellwechsel-System lässt sich einfach und schnell an allen Logiflex-Modellen mit variablem Gabelträger anbauen und lässt sich mühelos gegen die von Logitrans angebotenen Gabeltypen austauschen.

Die große Auswahl an Zubehör bietet eine optimale Ausnutzung des Logiflex-Staplers: z.B. lassen sich an demselben Logiflex Kranarm, Plattform, Fass- oder Rollenkipper anbauen.

Hohe Qualität wird durch ein erweitertes Testprogramm und durch Zusammenarbeit mit Fachleuten für Arbeitssicherheit und Gesundheit garantiert.



Technische Spezifikationen

Der Dorn transportiert Rollen.

Der Dorn hat ein Schnellwechsel-System und lässt sich mühelos an allen Logiflex-Modellen mit variablem Gabelträger anbauen.

Die Tragfähigkeit ist vom Gewicht und Länge der Rolle abhängig. Die Last muss gleichmäßig über die ganze Länge des Dorns verteilt sein.

Der Lastschwerpunkt der Rolle muss sich aus Sicherheitsgründen zwischen den Stützrollen und dem Mast befinden.

Die robuste Konstruktion garantiert eine lange Lebensdauer und niedrige Wartungskosten.



Durch das Schnellwechsel-System kann der Dorn gegen andere Zubehör-Möglichkeiten oder Gabeln getauscht werden.



Die Hub-/Senkfunktion der elektrischen Logiflex-Modelle lässt sich durch eine Fernbedienung (Zubehör) bedienen.

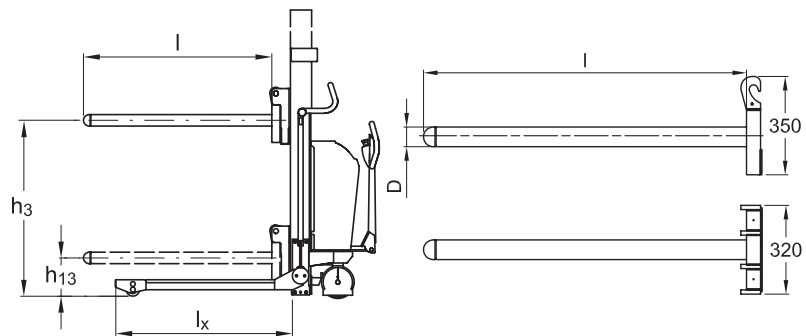


Bei einem Logiflex ohne Breitspurfahrwerk muss die aufzunehmende Rolle auf einer Palette o.ä. liegen.

Produkt (Abmessungen in mm)	LF, ELF, SELF		LFS, ELFS, SELFS		LF, ELF, SELF		LFS, ELFS, SELFS	
Einfahrlänge	l_x		806		818		1106	
Hubhöhe, Dorn	h_3		$h_{13} + \text{Hubhöhe (Logiflex)}$					
Höhe, abgesenkt, Dorn	h_{13}		230 (ohne Belastung)					
Dornlänge	l		800		1150			
Dorndiameter	D		40	50	70	40	50	70
Tragkraft in kg			330	650	1000	230	430	800



Der Rollenkipper - eine gute Alternative beim Heben und Kippen von Rollen.



Ein Breitspur-Logiflex beim Handeln von Rollen vom Lager zum LKW.



Der Dorn beim Einsatz in der Verpackungsindustrie.



Plattform, Rollen- und Fasskipper werden als Zubehör angeboten.



Der Dorn beim Einsatz im Lager.

Gerne bieten wir Ihnen auch kundenspezifische Lösungen an. Besuchen Sie auch www.logitrans.com.