

Rollengreifer - Greifen, Heben und Kippen von Rollen

Hohe Flexibilität und Effektivität - sowohl stehende Rollen als auch Rollen, die in waagerechter und senkrechter Position aufgehängt sind, können gegriffen und um 360° gekippt werden.

Der Rollengreifer mit Schnellwechsel-System lässt sich schnell und einfach an alle Logiflex-Modelle mit variablem Gabelträger anbauen und kann mühelos gegen die von Logitrans angebotenen Gabeltypen und Zubehör-Möglichkeiten ausgetauscht werden.

Die große Auswahl an Zubehör bietet eine optimale Ausnutzung des Logiflex-Staplers: z.B. lassen sich am gleichen Logiflex Kranarm, Plattform, Fasskipper und Dorn anbauen.



Technische Spezifikationen

Sowohl stehende Rollen als auch Rollen, die in waagerechter und senkrechter Position aufgehängt sind, können gegriffen und um 360° gekippt werden.

Der Rollengreifer ist aus Edelstahl und Aluminium hergestellt, und ist für Umgebungen mit Hygieneanforderungen geeignet.

Der Rollengreifer hat ein max. Festspannmoment mit Freigang.

Die robuste Konstruktion garantiert eine lange Lebensdauer und niedrige Wartungskosten.



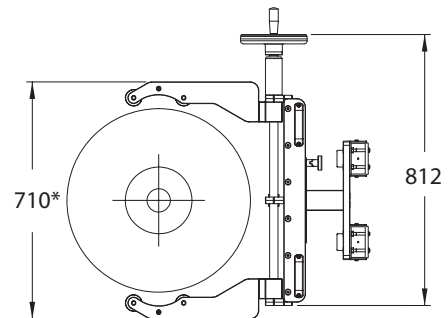
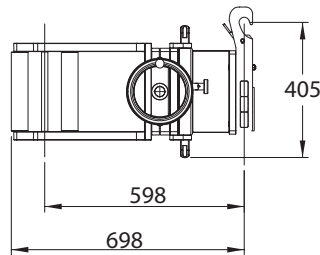
Die Standard-Greifarme sind für Papierrollen berechnet. Fragen Sie bitte bei anderen Rollentypen, z.B. Kunststoffrollen.



Die Rolle ist durch den Spindelhandgriff festzuspannen.



Die Hub-/Senkfunktion der elektrischen Logiflex-Modelle lässt sich durch eine Fernbedienung (Zubehör) bedienen.



* Bei max. Rollendurchmesser



Die Drehfunktion ist manuell, und die Rolle kann in vier Positionen festgestellt werden.

Produkt (Abmessungen in mm)	Rollengreifer CL 4102
Tragfähigkeit	200 kg
Spindelübersetzung	+/- 4 mm/r
Min. Rollendurchmesser	200 mm
Max. Rollendurchmesser	550 mm
Min. Rollenlänge	300 mm
Max. Rollenlänge	Von Hubhöhe des Logiflex Staplers abhängig
Eigengewicht	66 kg



Rollenspindel - gute Alternative für das Handeln von Rollen.



Andere Lastaufnahmemittel können eingehängt werden.



Ohne Breitspurfahrwerk: Unterfahrmöglichkeit notwendig.



Plattform, Dorn, Kranarm u.ä. werden als Zubehör angeboten.

Gerne bieten wir Ihnen auch kundenspezifische Lösungen an. Besuchen Sie auch www.logitrans.com.