

Flexibles Handling von Gütern

Grosse Flexibilität und Effektivität - mit nur einem Gerät lassen sich Güter transportieren, heben und in vielen verschiedenen Weisen handeln.

Mit dem Design wurde großer Wert auf Sicherheit und ergonomische Arbeitsverhältnisse gelegt - der Logiflex lässt sich dem einzelnen Anwender anpassen.

Optimale Platzausnutzung - der Logiflex hat eine kompakte Konstruktion und ist sehr wendig.

Hohe Qualität wird durch ein erweitertes Testprogramm und durch Zusammenarbeit mit Fachleuten für Arbeitssicherheit und Gesundheit garantiert.



Technische Spezifikationen

Optimale Sicherheit durch

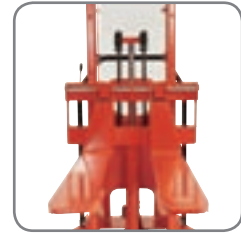
- zentrale Anordnung aller Bedienungsfunktionen in der Deichsel
- schlagfeste Schutzscheibe
- Anordnung der Feststellbremse



Die ergonomische Deichsel gewährt dem Anwender einen entspannten Griff. Die Deichsel kann mit Name/Abteilung gekennzeichnet werden.



Hohe Wendigkeit durch kurze Baulänge, großen Lenkradeinschlag, Zwangssteuerung der Lenkräder und niedriges Eigengewicht.



Verstellbare Gabeln sind als Zubehör in vielen verschiedenen Längen und Typen erhältlich.

Die robuste Konstruktion garantiert eine lange Lebensdauer und niedrige Wartungskosten.

Mit manuellem und elektrischem Hub erhältlich.

Produkt (Abmessungen in mm)	LF	LF	LF	LF	LF	LF	LF	ELF	ELF	ELF	ELF	ELF	ELF	ELF	ELF	ELF			
Tragkraft in kg	1000	1000	1000	1000	1000	1000	1000	1000/1200	1000/1200	1000/1200	1000/1200	1000	1000	1000	1000	1000*			
Hubhöhe	h ₃	920	1200	1400	1600	1910	2050	2450	920	1200	1400	1600	1910	2050	2450	2850	3300		
Gabellänge	l	600**, 800**, 1150, 1520***							600**, 800**, 1150, 1520***										
Bauhöhe	h ₁	1330	1530	1730	1930	2240	1530	1730	1330	1530	1730	1930	2240	1530	1730	1930	2240		
Gesamtbreite	b ₁	680							680							932			
Gabelbreite	b ₅	480, 560, 680		560, 680				480****, 560, 680		560, 680									
Vorbaumaß	l ₂	415							590										
Gesamtlänge bei 1150 Gabel	l ₁	1625				1635			1800				1810						
Gesamthöhe	h ₄	Ohne Teleskopmast				2490			2890			Ohne Teleskopmast				2490	2890	3290	3740
Einfahrhöhe	h ₁₃	85	90				85	90											
Lastschwerpunktsabstand	c	l/2							l/2										
Gabelzinkenbreite	e	163							163										
Einfahrlänge	l _x	1100 bei 1150 Gabellänge							1100 bei 1150 Gabellänge										
Gangbreite (mit Palette 1200 x 800)	A _{st}	2150*****		2190 *****				2250*****		2290*****									
Freihub	h ₂					190							190						
Lenkradeinschlag		180°							180°										
Pumpenmotor									1,1 kW 12 V										
Hubgeschwindigkeiten		Normal/schnell: 8/26 mm per Pumpenschlag							Mit/ohne Last: 0,05/0,07 m/s										
Senkgeschwindigkeiten mit/ohne Last		max. 0,19 m/s / max. 0,07 m/s							0,12 m/s / 0,04 m/s				0,12 / 0,06 m/s						
Gewicht in kg (ohne Batterie): Tragkraft 1000/1200		194	213	220	224	232	278	286	222	241	247	251	259	302	309	322	371		

* Begrenzung der Tragkraft bei großer Hubhöhe.

** Max. Hubhöhe 1600 mm bei 600 mm Gabellänge, max. Hubhöhe 2450 mm bei 800 mm Gabellänge.

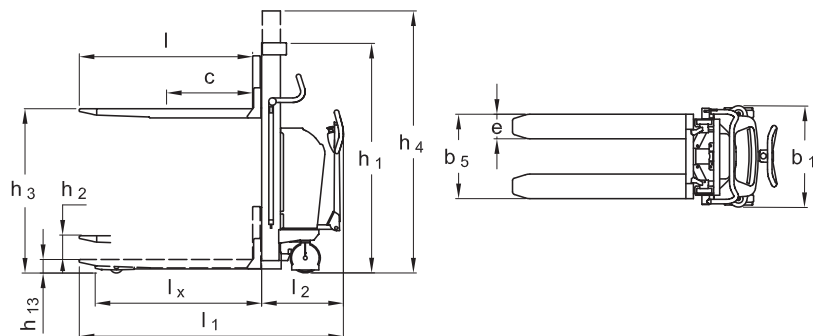
*** Tragkraft auf 750 kg reduziert. Nicht für 1200 kg Modelle erhältlich.

**** Nur für 1000 kg Modelle erhältlich.

***** Ein Praxistest hat gezeigt, daß 1700 mm Gangbreite ausreichen.



Mit Seitenkippgabeln oder weiterem Zubehör erhältlich, z.B. Fasskipper, Fernbedienung und Positionskontrolle.



Gerne bieten wir Ihnen auch kundenspezifische Lösungen an.
Besuchen Sie auch www.logitrans.com.