

Fassheber - Heben und Transportieren von Fässern

Hohe Flexibilität und Effektivität - der Fassheber erleichtert das Heben und Transportieren von stehenden Fässern. Der Fassheber kann Fässer von verschiedenen Einfahrwinkeln greifen ohne zwingend in eine Palette einfahren zu müssen.

Der Fassheber lässt sich einfach und schnell an alle Logiflex-Modelle mit variablem oder festem Gabelträger, als Zubehör, anbauen. Der Fassheber ist kompatibel für alle Logitrans Gabelzinkentypen (U-Profil, Hohl- und Massiv).

Logiflex mit variablem Gabelträger bietet eine große Auswahl an Zubehör: z.B. Kranarm, Plattform, Fasskipper und verstellbare Gabelzinken.



Technische Spezifikationen

Der Fasseheber hat eine max. Tragfähigkeit von 250 kg.

Er hebt und transportiert:

- Stahlsickenfässer mit Deckel und einem Volumen von 210 Litern (Deckel aufsetzen während des Handlings) (EN 209).
- Stahlsickenfässer mit Spund und einem Volumen von 216,5 Litern (EN 210).

Der Fasseheber lässt sich an alle Logiflex-Modelle mit Gabelbreite 560 mm anbauen.

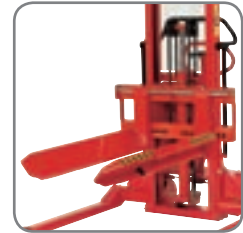
Aus Stabilitäts- und Sicherheitsgründen ist ein Gegengewicht in einigen Fällen erforderlich.



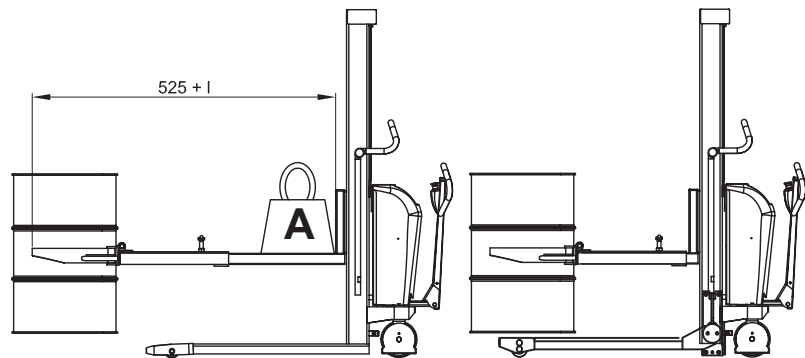
Sehr flexible Handlingsituation, da die Fässer von verschiedenen Einfahrwinkeln gegriffen werden können.



Fasskipper: Alternative für das Heben, Kippen und Transportieren liegender und stehender Fässer.



Fassgabeln: Alternative für das Heben und Transportieren liegender Fässer.



Das Fass wird hier vor den Radarmen gehoben:
Liegt das Eigengewicht (vom Logiflex) unter 250 kg, ist ein Gegengewicht erforderlich. Das Gegengewicht muss mindestens 25 kg betragen und ist an den Gabeln bauseits eigenständig (A) zu befestigen.

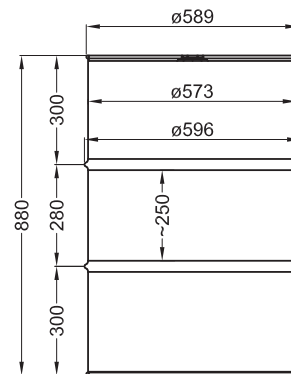
Das Fass ist zwischen oder über den Radarmen gehoben:
Gegengewicht ist nicht erforderlich.



Der Fasseheber ist hier an einen Logiflex mit festem Gabelträger angebaut.



Der Fasseheber hebt hier ein Fass und platziert es in einem Lieferwagen.



Standard-Stahlsickenfass (EN 209 und EN 210).

*Fragen Sie bitte nach weiteren Informationen.
Besuchen Sie auch www.logitrans.com.*