

Elektro-Stapler - 100% Edelstahl und hygienisch

Nasse, aggressive und reine Umgebungen in der Lebensmittel- und Pharmaindustrie sind keine Probleme für den Elektro-Stapler, Logi-Inox SELF PLUS.

Der Elektro-Stapler wird für Umgebungen gefertigt, in denen hohe Ansprüche an die Hygiene gestellt werden und die Geräte sorgfältig gereinigt werden müssen. Weiter können die Geräte bei einer Temperatur bis zu -30° eingesetzt werden. Der Elektro-Stapler hilft mit, das Risiko von Bakterienbefall zu minimieren.

Der Elektro-Stapler hebt, transportiert und stapelt Güter in sehr engen Umgebungen bei Temperaturen bis zu -30° .

Er ist sehr wendig und ermöglicht damit, dass der Platz in Lägern und Produktionen optimal ausgenutzt werden kann.



Technische Spezifikationen

Der Elektro-Stapler hat eine Tragkraft von 1200 kg und ist in den Hubhöhen 1700 - 4200 mm erhältlich.

Lange Lebensdauer und niedrige Wartungskosten

- Schutzbewertung IP54
- robuste und starke Konstruktion
- aus V2A (EN1,4301) hergestellt

Hohe Flexibilität

- hohe Wendigkeit
- optimale Platzausnutzung
- in Temperaturen bis zu -30° einsetzbar
- Möglichkeit des Initialhub

Alle elektronischen Teile und der Motor sind durch eine wasserfeste Kapselung geschützt.



Der Schlüssel-Schalter ist im wasserfesten Kasten platziert.



Zentrale Anordnung aller Bedienungsfunktionen.



AC Technologie.

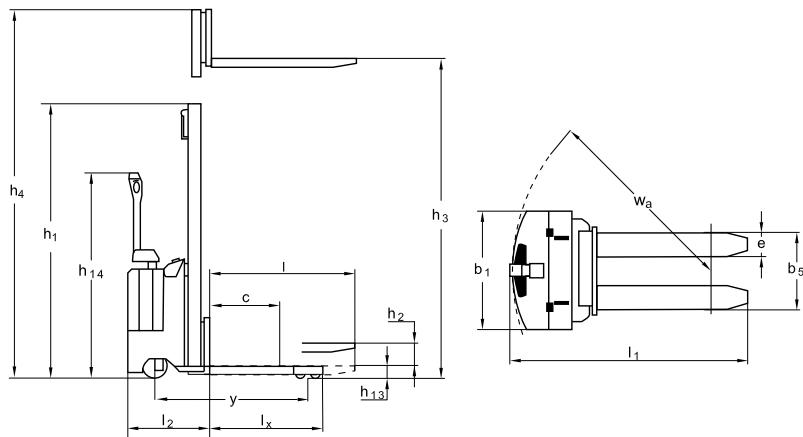
Produkt (Abmessungen in mm)	ISELF	ISELF	ISELF
Tragkraft in kg	1200	1200	1200
Hubhöhe bei Gabelzinke U-Profil	1700	2400	3200
Gabellänge	1120-1600		
Bauhöhe	2000	1700	2100
Gesamtbreite	850		
Gabelbreite	560, 680		
Vorbaumaß	615		
Gesamtlänge	615 + l		
Gesamthöhe	2000	2800	3600
Einfahrhöhe	85		
Lastschwerpunktstand	l/2		
Gabelzinkenbreite	180		
Einfahrlänge	850 bei 1120 Gabellänge		
Radabstand (l=1120)	1125		
Gangbreite	2170 (Palette: 1200 x 800)		
Freihub	160		
Höhe Deichsel	1560		
Lenkradeinschlag	180°		
Wenderadius Wa (l=1120)	1320		
Fahrmotor	24 V 0,8 kW		
Fahrgeschwindigkeit mit/ohne Belastung	4,0/5,5 km/h elektronisch variabel		
Pumpenmotor	24V 2,2 kW		
Hubgeschwindigkeit mit/ohne Belastung	0,07/0,12 m/s		
Senkgeschwindigkeit mit/ohne Belastung	0,12/0,2 m/s		
Gewicht bei 1120 mm Gabel (ohne Batterie)	505 kg	585 kg	625 kg



Logi-Inox SELF PLUS beim Einsatz in der Lebensmittel-industrie.



Optimale Sicherheit: u.a. schlagfeste Scheibe und herabgesetzte Fahrgeschwindigkeit in gehobener Stellung.



Fragen Sie bitte nach weiteren Informationen.
Besuchen Sie auch www.logitrans.com.