

## Stapler RF-SEMI - hygienisches Handling von Gütern

Optimale Hygiene - der Stapler RF-SEMI minimiert das Risiko von Bakterienbefall.

Die Geräte RF-SEMI sind dort geeignet, wo die Oberfläche wegen des Kontakts mit den zu hantierenden Gütern sorgfältig zu reinigen ist, beispielsweise bei Fleisch, Fisch oder in der Medizin.

Mit dem Design wurde großer Wert auf Sicherheit und ergonomische Arbeitsverhältnisse gelegt - die ergonomisch richtigen Greifwinkel der Deichsel sorgen für einen entspannten Griff des Anwenders.

Hohe Qualität wird durch ein erweitertes Testprogramm und durch Zusammenarbeit mit Fachleuten für Arbeitssicherheit und Gesundheit garantiert.



## Technische Spezifikationen

Optimale Sicherheit durch

- zentrale Anordnung aller Bedienungsfunktionen auf der Deichsel
- durchsichtige, schlagfeste Schutzplatte
- Anordnung der Feststellbremse

Die robuste Konstruktion garantiert eine lange Lebensdauer und niedrige Wartungskosten.

Mit manuellem und elektrischem Hub erhältlich.



Die ergonomische Deichsel gewährt dem Anwender einen entspannten Griff.



Geschlossene Gabel bedeutet einfache Reinigung und wenige Bakterienverstecke.



EHS 1000 RF-SEMI mit rostfreier Kettensteuerung der beiden Lenkräder. Einfacher und hygienischer Betrieb.

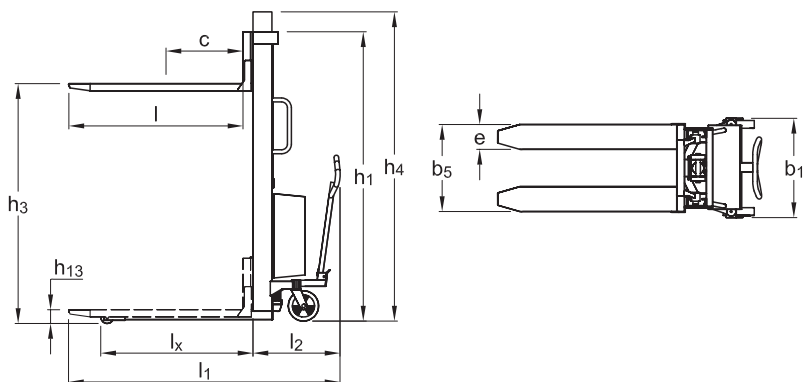
Produkt (Abmessungen in mm)	HS 1000 RF-SEMI					EHS 1000 RF-SEMI					
	1000	1000	1000	1000	1000	1000	1000	1000	1000	1000	
Tragkraft in kg	1000	1000	1000	1000	1000	1000	1000	1000	1000	1000	
Hubhöhe $h_3$	1200	1400	1600	2050	2450	1200	1400	1600	2050	2450	2850
Gabellänge $l$	1150					1150					
Bauhöhe $h_1$	1530	1730	1930	1530	1730	1530	1730	1930	1530	1730	1930
Gesamtbreite $b_1$	654				913	670				930	
Gabelbreite $b_5$	560					560					
Vorbaumaß $l_2$	390					500					
Gesamtlänge bei 1150 Gabel $l_1$	1650				1660	1715				1725	
Gesamthöhe $h_4$	Ohne Teleskopmast			2490	2890	Ohne Teleskopmast			2490	2890	3290
Einfahrhöhe $h_{13}$	90					90					
Lastschwerpunktstand $c$	max. 600					max. 600					
Gabelzinkenbreite $e$	163					163					
Einfahrlänge $l_x$	1005					1005					
Gangbreite mit Palette 1200 x 800 $A_{st}$	2020*					2200**					
Freihub	190					190					
Lenkradeinschlag	180°					180°					
Pumpenmotor						1,1 kW 12 V					
Hubgeschwindigkeit	normal/schnell 17/54 mm per Pumpenschlag					mit/ohne Last: 0,07 m/s					
Senkgeschwindigkeiten (lastunabhängig)	0,21 m/s					0,08 m/s					
Gewicht in kg (ohne Batterie)	193	197	201	255	264	218	222	226	283	292	302

\* Ein Praxistest hat gezeigt, daß 1450 mm Gangbreite ausreichen.

\*\* Ein Praxistest hat gezeigt, daß 1530 mm Gangbreite ausreichen.



Für die Lebensmittel- und Pharmaindustrie, in denen Paletten in hygienischen Umgebungen zu handeln sind.



Bitte fordern Sie Werkstoff-Spezifikationen und kundenspezifische Lösungen an. Besuchen Sie auch [www.logitrans.com](http://www.logitrans.com).